

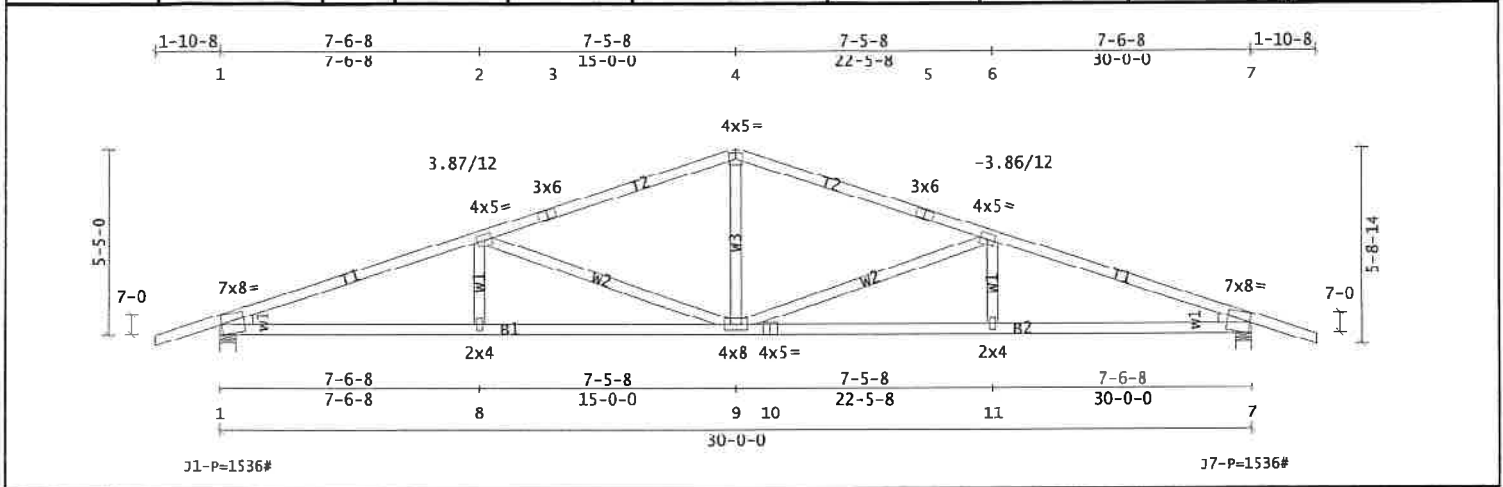
SCALE: 1:75





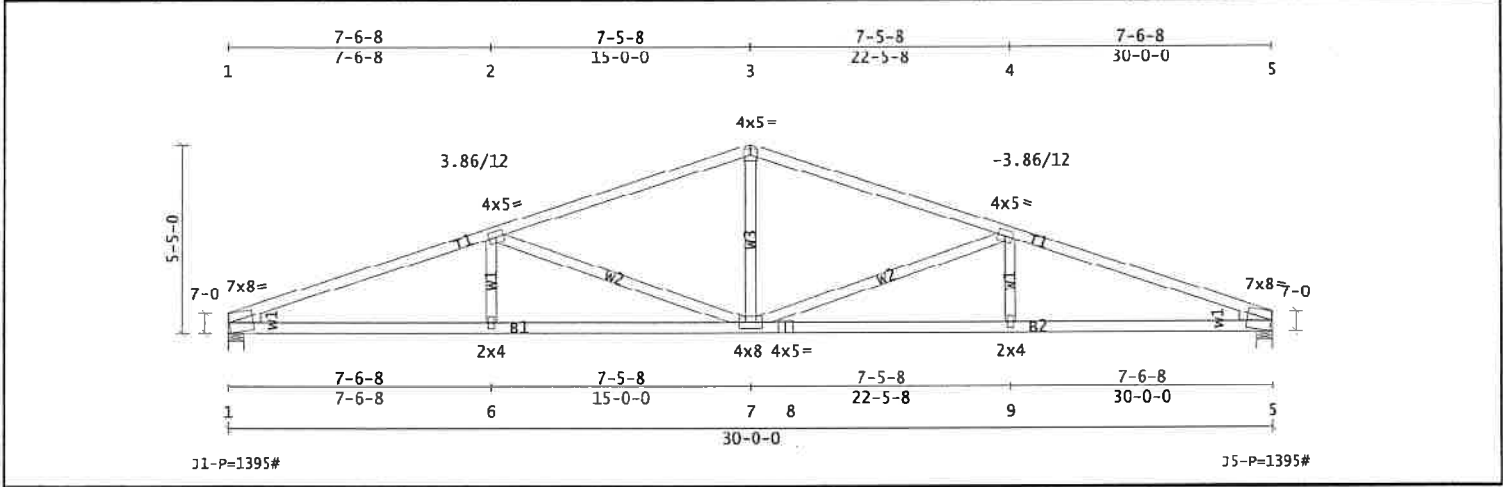
|                      |  |  |                        |  |  |   |  |  |  |
|----------------------|--|--|------------------------|--|--|---|--|--|--|
| <b>Component: S1</b> |  |  | <b>Group: Imported</b> |  |  | <b>Project: 14407 - Stephens Garage</b> |  |  |  |
|----------------------|--|--|------------------------|--|--|---|--|--|--|

| Span   | Pitch L/R   | QTY | LOH    | ROH    | Plies | Weight | BDFT  |  | Table |
|--------|-------------|-----|--------|--------|-------|--------|-------|--|-------|
| 30-0-0 | 3.87 / 3.87 | 11  | 1-10-8 | 1-10-8 | 1     | 118.69 | 63.33 |  |       |



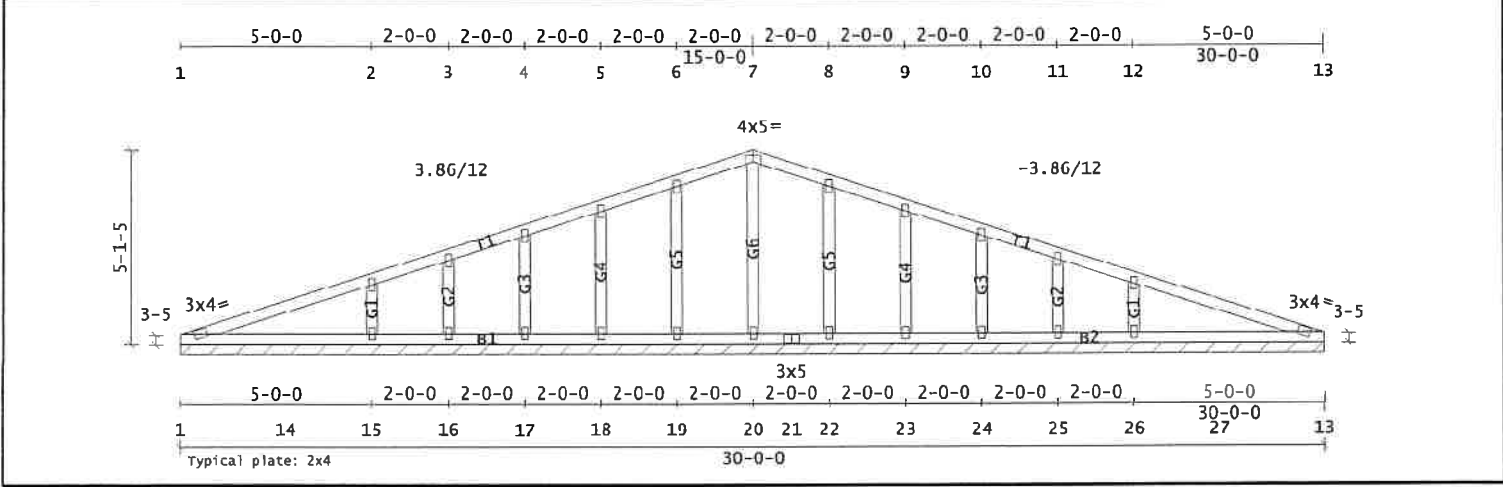
|                       |  |  |                        |  |  |   |  |  |  |
|-----------------------|--|--|------------------------|--|--|---|--|--|--|
| <b>Component: S1A</b> |  |  | <b>Group: Imported</b> |  |  | <b>Project: 14407 - Stephens Garage</b> |  |  |  |
|-----------------------|--|--|------------------------|--|--|---|--|--|--|

| Span   | Pitch L/R   | QTY | LOH   | ROH   | Plies | Weight | BDFT  |  | Table |
|--------|-------------|-----|-------|-------|-------|--------|-------|--|-------|
| 30-0-0 | 3.87 / 3.87 | 1   | 0-0-0 | 0-0-0 | 1     | 111.59 | 60.67 |  |       |



|                         |  |  |                        |  |  |   |  |  |  |
|-------------------------|--|--|------------------------|--|--|---|--|--|--|
| <b>Component: S1-GA</b> |  |  | <b>Group: Imported</b> |  |  | <b>Project: 14407 - Stephens Garage</b> |  |  |  |
|-------------------------|--|--|------------------------|--|--|---|--|--|--|

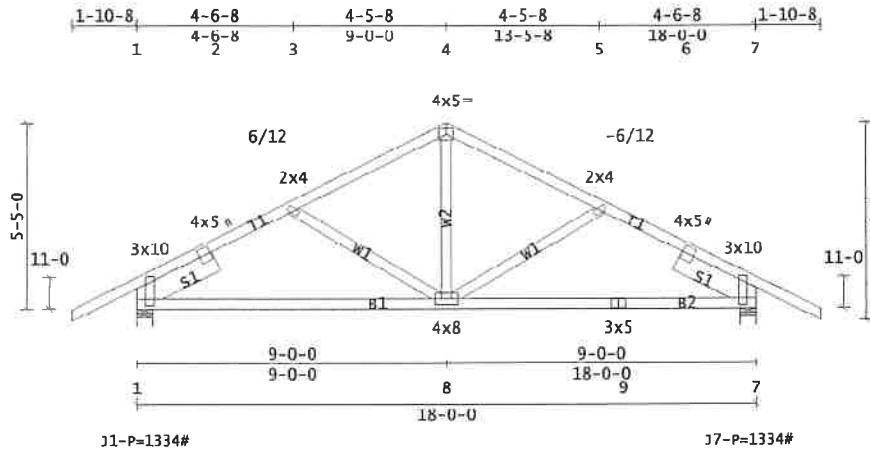
| Span   | Pitch L/R   | QTY | LOH   | ROH   | Plies | Weight | BDFT  |  | Table |
|--------|-------------|-----|-------|-------|-------|--------|-------|--|-------|
| 30-0-0 | 3.87 / 3.87 | 1   | 0-0-0 | 0-0-0 | 1     | 114.61 | 64.67 |  |       |





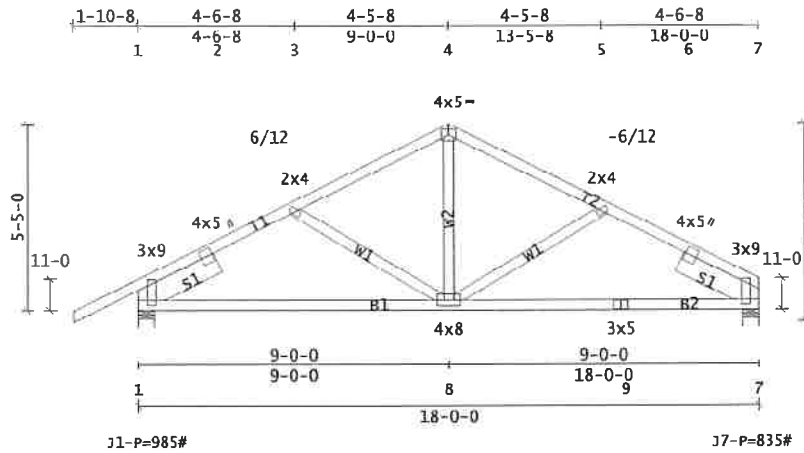
|                      |  |  |                        |  |  |   |  |  |  |
|----------------------|--|--|------------------------|--|--|---|--|--|--|
| <b>Component: S2</b> |  |  | <b>Group: Imported</b> |  |  | <b>Project: 14407 - Stephens Garage</b> |  |  |  |
|----------------------|--|--|------------------------|--|--|---|--|--|--|

| Span   | Pitch L/R   | QTY | LOH    | ROH    | Plies | Weight | BDFT  |  | Table |
|--------|-------------|-----|--------|--------|-------|--------|-------|--|-------|
| 18-0-0 | 6.00 / 6.00 | 4   | 1-10-8 | 1-10-8 | 1     | 87.26  | 50.00 |  |       |



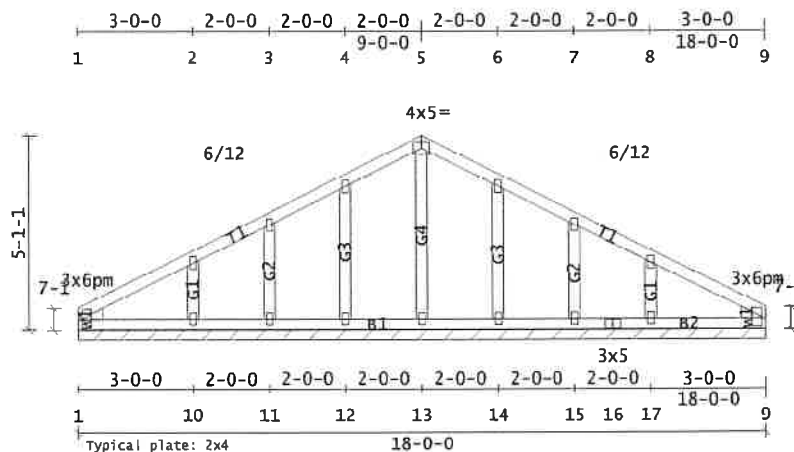
|                       |  |  |                        |  |  |   |  |  |  |
|-----------------------|--|--|------------------------|--|--|---|--|--|--|
| <b>Component: S2A</b> |  |  | <b>Group: Imported</b> |  |  | <b>Project: 14407 - Stephens Garage</b> |  |  |  |
|-----------------------|--|--|------------------------|--|--|---|--|--|--|

| Span   | Pitch L/R   | QTY | LOH    | ROH   | Plies | Weight | BDFT  |  | Table |
|--------|-------------|-----|--------|-------|-------|--------|-------|--|-------|
| 18-0-0 | 6.00 / 6.00 | 15  | 1-10-8 | 0-0-0 | 1     | 84.55  | 48.67 |  |       |



|                         |  |  |                        |  |  |   |  |  |  |
|-------------------------|--|--|------------------------|--|--|---|--|--|--|
| <b>Component: S2-GA</b> |  |  | <b>Group: Imported</b> |  |  | <b>Project: 14407 - Stephens Garage</b> |  |  |  |
|-------------------------|--|--|------------------------|--|--|---|--|--|--|

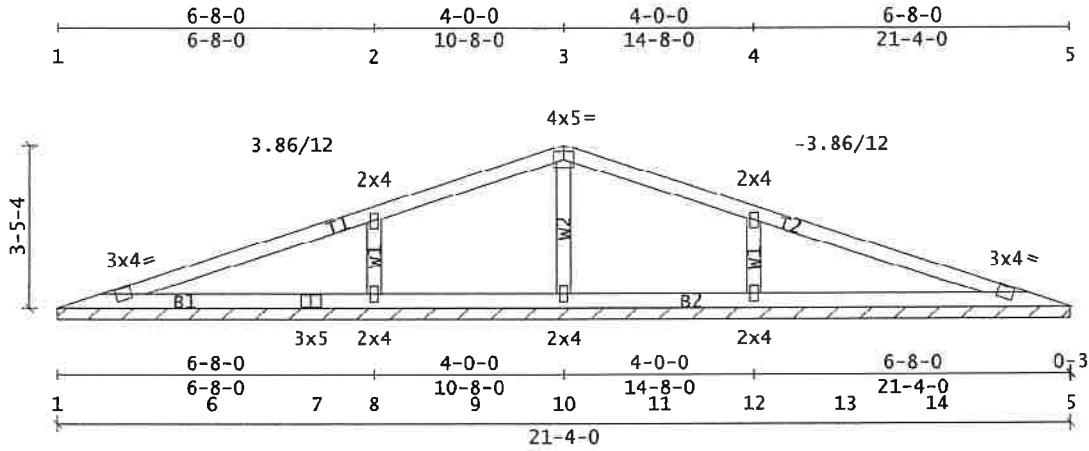
| Span   | Pitch L/R   | QTY | LOH   | ROH   | Plies | Weight | BDFT  |  | Table |
|--------|-------------|-----|-------|-------|-------|--------|-------|--|-------|
| 18-0-0 | 6.00 / 6.00 | 2   | 0-0-0 | 0-0-0 | 1     | 75.70  | 44.67 |  |       |





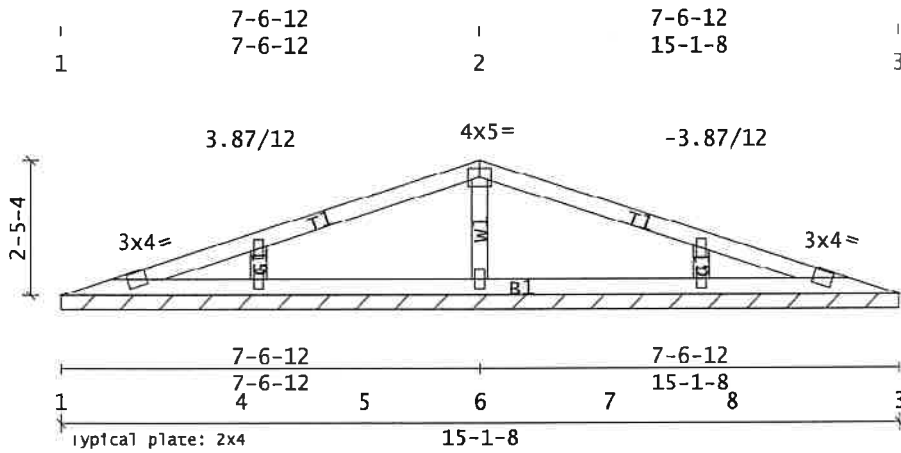
|                      |  |  |                        |  |  |   |  |  |  |
|----------------------|--|--|------------------------|--|--|---|--|--|--|
| <b>Component: V1</b> |  |  | <b>Group: Imported</b> |  |  | <b>Project: 14407 - Stephens Garage</b> |  |  |  |
|----------------------|--|--|------------------------|--|--|---|--|--|--|

| Span   | Pitch L/R   | QTY | LOH   | ROH   | Plies | Weight | BDFT  |  | Table |
|--------|-------------|-----|-------|-------|-------|--------|-------|--|-------|
| 21-4-0 | 3.87 / 3.86 | 1   | 0-0-0 | 0-0-0 | 1     | 56.70  | 35.33 |  |       |



|                      |  |  |                        |  |  |   |  |  |  |
|----------------------|--|--|------------------------|--|--|---|--|--|--|
| <b>Component: V2</b> |  |  | <b>Group: Imported</b> |  |  | <b>Project: 14407 - Stephens Garage</b> |  |  |  |
|----------------------|--|--|------------------------|--|--|---|--|--|--|

| Span   | Pitch L/R   | QTY | LOH   | ROH   | Plies | Weight | BDFT  |  | Table |
|--------|-------------|-----|-------|-------|-------|--------|-------|--|-------|
| 15-1-8 | 3.87 / 3.87 | 1   | 0-0-0 | 0-0-0 | 1     | 38.77  | 22.67 |  |       |



|                      |  |  |                        |  |  |   |  |  |  |
|----------------------|--|--|------------------------|--|--|---|--|--|--|
| <b>Component: V3</b> |  |  | <b>Group: Imported</b> |  |  | <b>Project: 14407 - Stephens Garage</b> |  |  |  |
|----------------------|--|--|------------------------|--|--|---|--|--|--|

| Span    | Pitch L/R   | QTY | LOH   | ROH   | Plies | Weight | BDFT  |  | Table |
|---------|-------------|-----|-------|-------|-------|--------|-------|--|-------|
| 8-10-15 | 3.87 / 3.87 | 1   | 0-0-0 | 0-0-0 | 1     | 20.44  | 12.67 |  |       |

